

TP-LINK产品售后服务承诺：一年保修。

详细售后条款可扫描二维码了解。

快速安装指南

读卡器



产品合格证

已检验



请扫描下方二维码下载
最新“TP-LINK物联”APP!
(仅中国大陆、港澳台地区可用)



“TP-LINK安防服务”微信公众

部件名称	有毒有害物质或元素					
	铅(Pb)	汞(Hg)	镉(Cd)	六价铬(Cr(VI))	多溴联苯(PBB)	多溴二苯醚(PBDE)
主机	×	○	○	○	○	○
附件	○	○	○	○	○	○

本表格依据SJ/T 11364的规定编制。

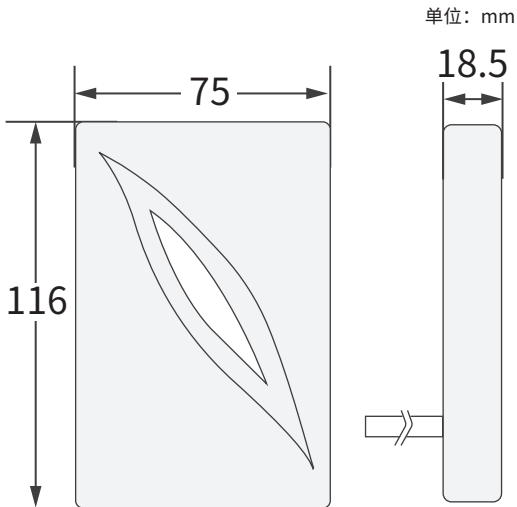
○：表示该有害物质在该部件所有均质材料中的含量均在GB/T 26572规定的限量要求以下。

×：表示该有害物质至少在该部件的某一均质材料中的含量超出GB/T 26572规定的限量要求。（但该项目仅在库存或已加工产品中有少量应用，且按照计划正在进行环保切换，切换后将符合上述规定。）

10
此环保使用期限
只适用于产品在
用户手册所规定
的条件下工作。

普联技术有限公司 物品清单：·一读卡器 ·一本快速安装指南
TP-LINK TECHNOLOGIES CO., LTD. 7103505151 REV1.0.0

产品外观/尺寸



技术参数

常规参数	电源	DC 12V(±5%)
	外形尺寸	116*75*18.5mm
	出线长	220±10mm
	待机电流	80mA
	刷卡电流	200mA
	工作温度	-10°C~50°C
功能参数	工作湿度	20%~80%RH不凝结
	支持卡片	S50卡、S70卡、Desfire卡、CPU卡、Ntag卡
	国际标准	ISO/IEC14443A
	通信格式	韦根26、韦根34
	工作频率	13.56MHz
	读卡距离 (实际距离与使用的卡片及应用环境有关)	S50:0-L:L≥3cm S70:0-L:L≥3cm CPU:0-L:L≥3cm Desfire:0-L:L≥1cm Ntag:0-L:L≥2cm IC钥匙扣:0-L:L≥2cm

